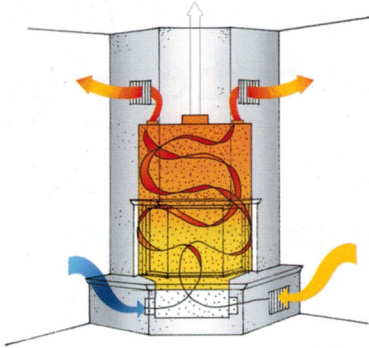


„Oeko plus“ In vier FREI-Heizsystemen

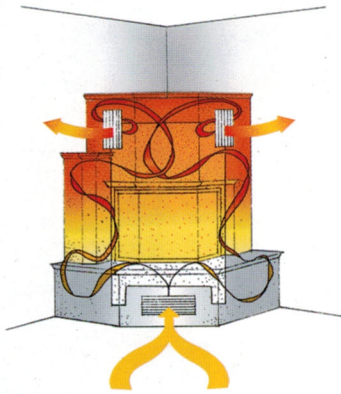
Schnellheizung



Kann den Wärmebedarf von mehreren zueinander offen stehenden Räumen abdecken.

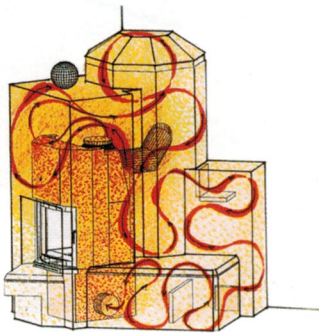
Das Warmluftcheminée. Bereits wenige Minuten nach dem Anfeuern wird die aufgeheizte Warmluft in den Raum verteilt.

Abstrahlwärme



Kann den Wärmebedarf eines mittleren Wohnraumes abdecken.

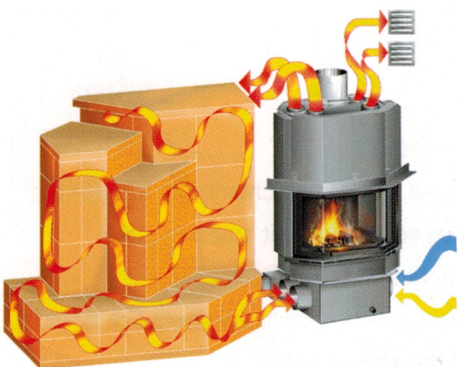
Die Strahlungsanlage. Im Schwerkraftprinzip steigt die Abstrahlwärme im Cheminée- bzw. Kaminkörper hoch und gibt die Heizleistung an die Speichermasse ab oder lässt sie in Form von Warmluft über die Austrittsöffnungen austreten. Dabei können Sockel und Sitzbänke nicht aufgeheizt werden.



Kann den Wärmebedarf eines grossen Wohnraumes abdecken.

Die Hypo-Therm® MONO-Speicheranlage. Die Heizenergie wird mit dem geräuscharmen 90-V-Venti kontinuierlich im geschlossenen Kreislauf umgewälzt. Dadurch können Sitzbänke und Anbauten sowie der ganze Sockelbereich aufgeheizt werden.

Kombination
Schnellheizung/Abstrahlwärme



Kann den Wärmebedarf von mehreren Räumen abdecken

Die Hypo-Therm® MULTI-Speicheranlage. Mit ihrer raffinierten Heiztechnik kann, je nach Wärmebedarf, die Heizleistung als Schnellheizung in den Wohnraum verteilt oder mit dem Speicherprogramm als sanfte Abstrahlwärme über mehrere Stunden abgegeben werden.